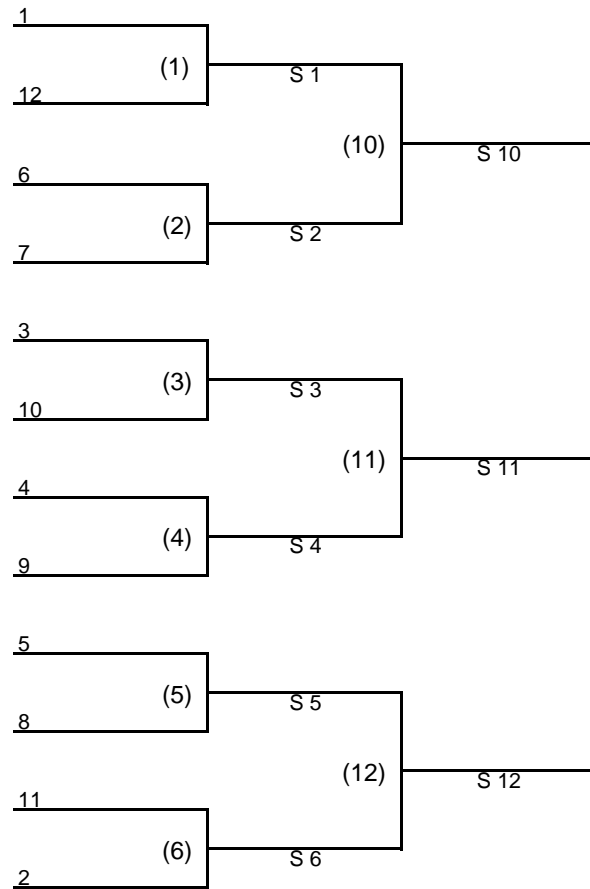


Beach-Volleyball / Double Elimination



Qualifikation 12 Teams
(6 Plätze Hauptfeld)

Sieger-Runde



Verlierer-Runde

